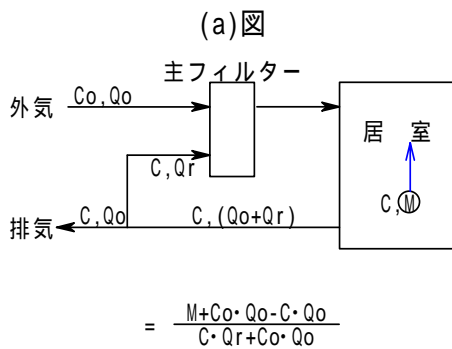


フィルター効率と風量 a ビル管法(0.15[mg/m³])

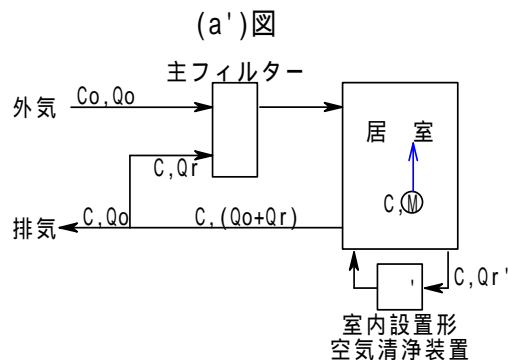
		数値代入	備 考
外気量 Q _o [m ³ /h]		0	(a)図参照
室内面積 A [m ²]		0	n=0.2[人 / m ²]
主フィルターへの戻り風量 Q _r [m ³ /h]		0	C=0.15[mg/m ³](室内)
エアフィルターの比色表 (重量濃度)による必要 捕集効率[]	禁煙室・店舗	#DIV/0!	C _o =0.10[mg/m ³](室外) × 100[%]
	一般事務室	#DIV/0!	
	会議室	#DIV/0!	
設計用室内粉じん濃度 [C] [mg/m ³]	禁煙室・店舗	#DIV/0!	=0.6
	一般事務室	#DIV/0!	
	会議室	#DIV/0!	
室内循環風量 Q _{r'} [m ³ /h]	禁煙室・店舗	0	(a')図参照 =0.6, '=0.6
	一般事務室	0	C=0.15[mg/m ³](室内), n=0.2[人 / m ²]
	会議室	0	C _o =0.10[mg/m ³](室外), n=0.2[人 / m ²]

[参考データ]



$$= \frac{M + C_o \cdot Q_o - C \cdot Q_o}{C \cdot Q_r + C_o \cdot Q_o}$$

$$C = \frac{M + C_o \cdot Q_o (1 - \dots)}{Q_o + Q_r}$$



(室内設置形の空気清浄装置を設置する場合)

$$Q_{r'} = \frac{C_o \cdot Q_o (1 - \dots) - C \cdot Q_r - C \cdot Q_o + M}{C}$$

- ここに、
 : 主フィルターの必要捕集効率 = 0.6(仮定) 折込形中性能フィルター
 o : 外気フィルターの捕集効率 比色法60[%] = 重量法95[%]
 C : 設計用室内粉じん濃度[mg/m³](0.15) C=0.15(仮定)
 C_o : 外気粉じん濃度[mg/m³](= 0.10) C_o=0.10(仮定)
 M : 室内発じん量[mg/h] M = 10 × × 0.2 × A [mg/h] M = K1 × × n × A
 Q_o : 外気取入量[m³/h] = 0.5 (禁煙室、会議室) K1: 標準単位発じん量[mg/h × 人]
 = 1.0 (一般事務室) K1=10
 Q_r : 還気量[m³/h] = 1.5 (会議室) N: 平均在室人員数[人]
 Q_{r'} : 室内設置形空気清浄装置の循環風量[m³/h] n=0.1 ~ 0.2[人 / m²]
 ' : 室内設置形空気清浄装置の捕集効率 ' = 0.6(仮定) n=0.2[人 / m²](仮定)
 : 喫煙頻度によって定まる定数
 N=0.2 × A