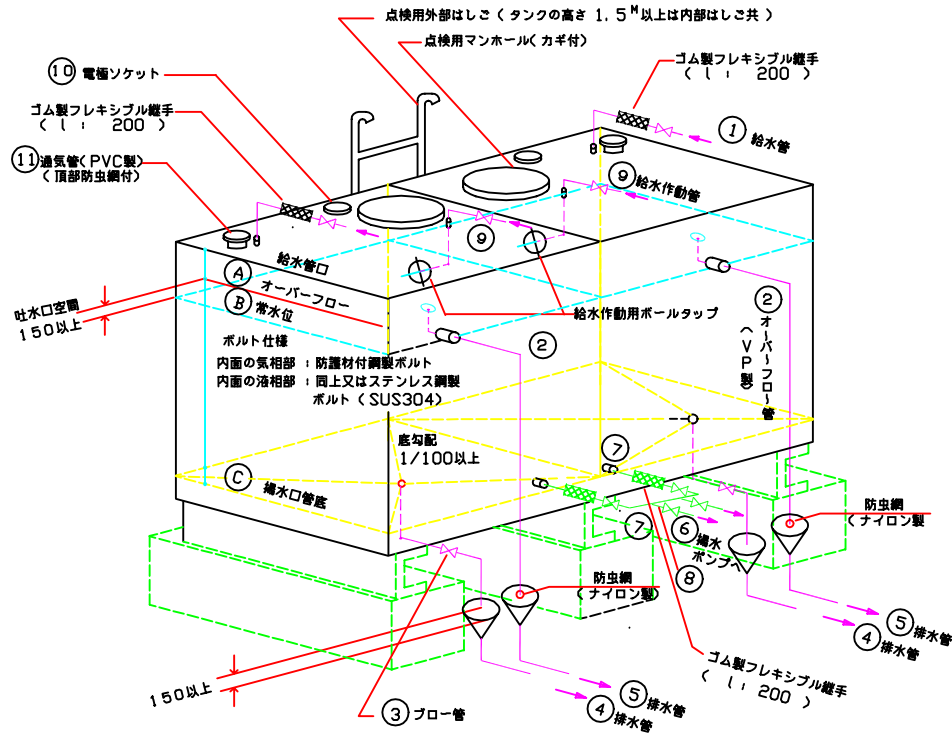


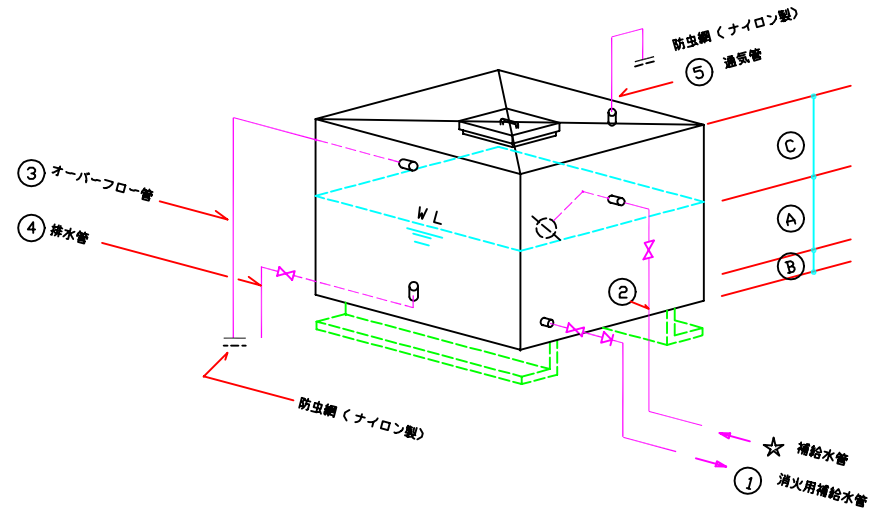
受水タンク廻り詳細図



- ・ 周囲に点検用スペース (上部1000, 下部600以上、周囲600) を設ける。
- ・ 建設省告示第1597号、1674号に準拠すること。
- ・ ゴム製フレキシブル継手を屋外露出使用する場合は、耐候性を考慮すること。

記号	(A)	(B)	(C)	①	②	③	④	⑤	⑥	⑦	⑧	⑨	⑩	⑪	
寸法=管径	M/M	150	150	150	50	80	50	80	125	80	100	80	20	50	50

消火補助用高置タンク 廻り詳細図



容量 (L)	寸法=管径	記号												
		(A)	(B)	(C)	(D)	①	②	③	④	⑤				
200	M/M													
500														
1000		600	100	300	150	50	25	50	25	40				