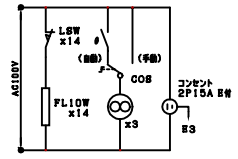
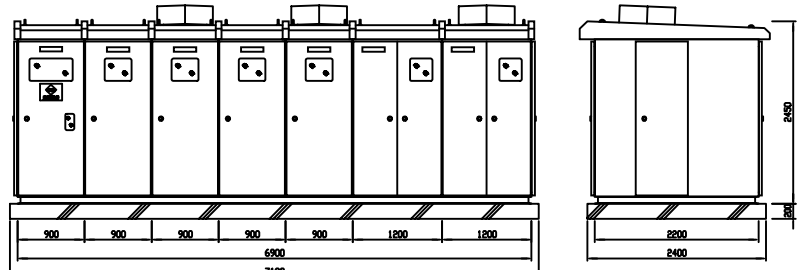
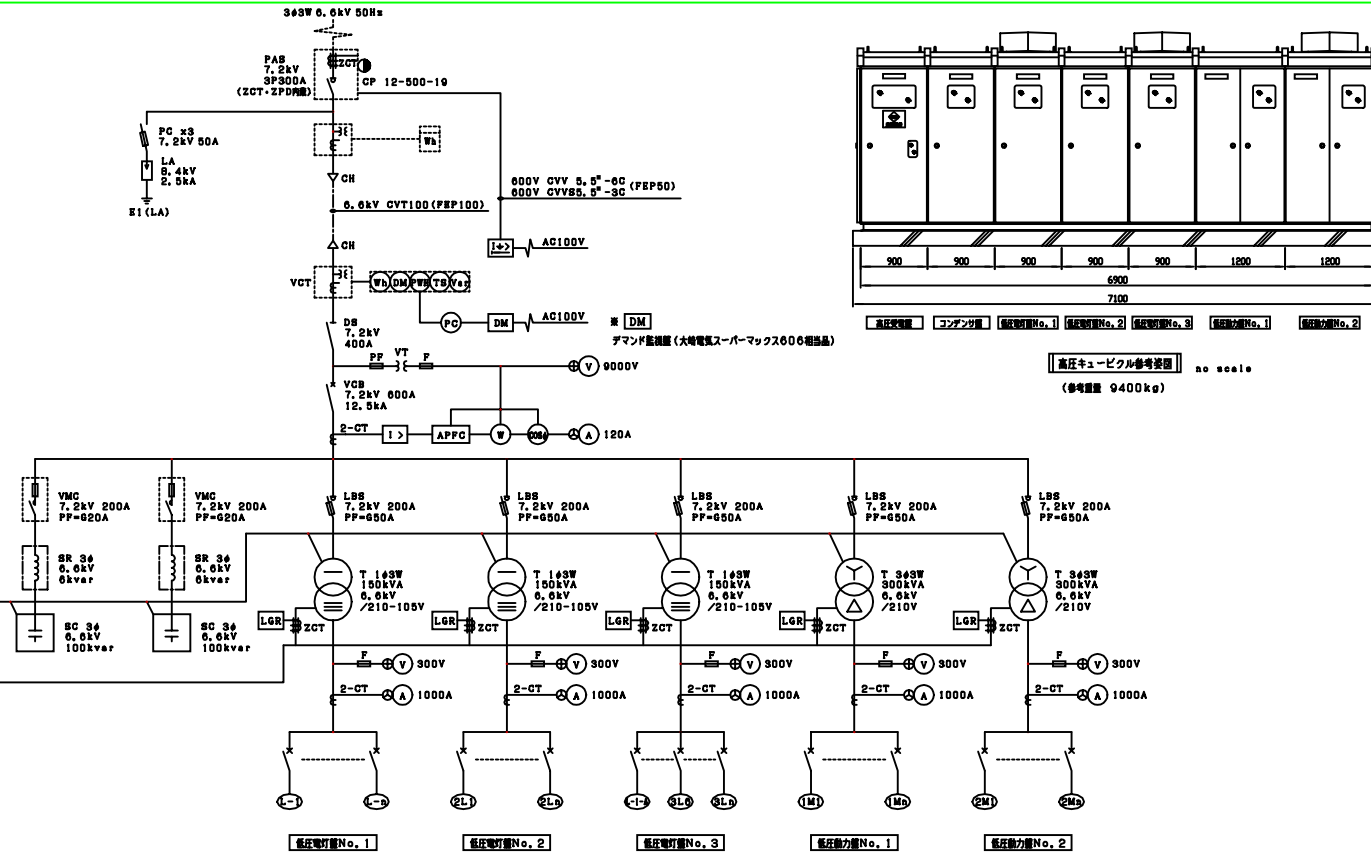


記号	名称	仕様
OP	コンクリート柱	
PAB	高低圧変圧器用基礎	柱上型
CH	ケーブルヘッド	
VCT	電力ケーブル用垂直固定金具	電力会社仕様
DB	盤基礎	
LA	避雷線	
VCB	真空遮断機	
LBB	高低圧変圧器用基礎	ストライク一貫
VMC	真空接触器	
PC	高低圧ケーブル	
T	変圧機	
SC	高圧コンデンサ	
SR	高圧リリアクトル	
PF	高圧無励磁スイッチ	
F	ヒューズ	
VT	高圧電圧計	モールド型
CT	高圧電流計	モールド型
ZCT	零相電流計	モールド型
I>	過電流検出装置	継時継電機
UK	不接地検出装置	
LS2	接地力検出装置	
I<	接地検出装置	
Wh	電力検出装置	電力検出装置
V	電圧	角形
A	電流	角形
W	電力	角形
COB	力率	角形
Hs	湿度	角形
Var	無励磁力率	角形
⊕	電圧検出用スイッチ	
⊙	電流検出用スイッチ	



配電装置新装リスト

配電装置名	幹線No	負荷名	遮断容量	負荷容量	幹線サイズ	備考
電圧電圧計 No. 1	L-1	L-1	MCCBSP225/150	43.4	CVT150 ¹	
	L-2	予備	MCCBSP400/300	59.0	CVT200 ¹	
	L-3	予備	MCCBSP225/150	27.6	CVT 60 ¹	
	L-4	予備	MCCBSP100/100	14.5	CVT 60 ¹	
	L-5	予備	MCCBSP100/100	17.4	CVT 60 ¹	
	L-6	予備	MCCBSP225/150	28.5	CVT150 ¹	
	L-7	予備	MCCBSP100/100	—	—	
TOTAL				(182.4kVA)		
電圧電力計 No. 2	2L1	1L-A	MCCBSP400/300	59.0	CVT200 ¹	
	2L2	1L-B	MCCBSP400/400	72.3	CVT250 ¹	
	2L3	予備	MCCBSP400/300	50.87	CVT200 ¹	
	2L4	予備	MCCBSP225/150	27.9	CVT100 ¹	
	2L5	予備	MCCBSP100/100	—	—	
TOTAL				(253.97kVA)		

配電装置名	幹線No	負荷名	遮断容量	負荷容量	幹線サイズ	備考
電圧電圧計 No. 3	L-1-A	L-1-A	MCCBSP400/300	34.0	CVT200 ¹	
	L-1-B	L-1-B	MCCBSP400/400	42.0	CVT200 ¹	
		3L0	新内電機	MCCB2P 50/20	0.1	
		3L7	G天電機	MCCB2P 50/20	1.0	
		3L9	予備	MCCBSP100/100	—	
TOTAL				(77.18kVA)		

配電装置名	幹線No	負荷名	遮断容量	負荷容量	幹線サイズ	備考
電力配電 No. 1	1M1	P-1-1	MCCBSP400/400	84.26	CVT250 ¹	
	1M2	P-1-2	MCCBSP225/175	24.9	CVT 60 ¹	
	1M3	P-1-3	MCCBSP225/225	40.4	CVT100 ¹	
	1M4	P-1	MCCBSP225/225	40.4	CVT100 ¹	
	1M5	RM-A	MCCBSP225/225	44.67	CVT100 ¹	
	1M6	RM-B	MCCBSP225/225	40.4	CVT100 ¹	
	1M7	RM-D	MCCBSP225/225	40.4	CVT100 ¹	
	1M8	RLV-1・2	MCCBSP225/175	34.0	CVT150 ¹	
	1M9	予備	MCCBSP100/100	—	—	
	1M10	予備	MCCBSP225/225	—	—	
TOTAL				(315.33kVA)		

配電装置名	幹線No	負荷名	遮断容量	負荷容量	幹線サイズ	備考
電力配電 No. 2	2M1	P-1-A (1)	MCCBSP225/225	40.4	CVT100 ¹	
	2M2	P-1-A (2)	MCCBSP225/200	30.3	CVT100 ¹	
	2M3	P-1-A (3)	MCCBSP225/225	40.4	CVT100 ¹	
	2M4	TL-5	MCCBSP225/225	40.4	CVT100 ¹	
	2M5	RM-C	MCCBSP225/225	40.4	CVT100 ¹	
	2M6	RM-C	MCCBSP225/200	30.3	CVT100 ¹	
	2M7	特殊中圧ランプ(4台)	MCCBSP100/100	14.8	CVT100 ¹	
	2M8	各種機	MCCBSP100/100	15.0	CVT 60 ¹	
	2M9	予備	MCCBSP100/100	—	—	
TOTAL				(255.0kVA)		