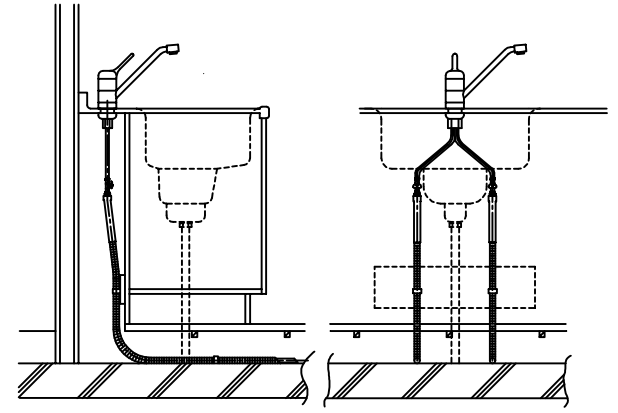
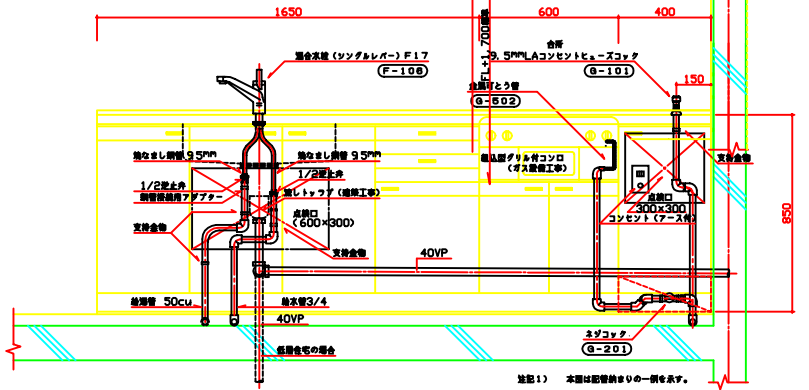


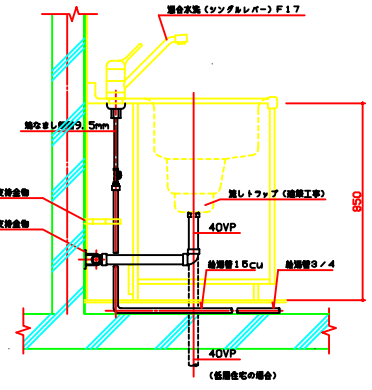
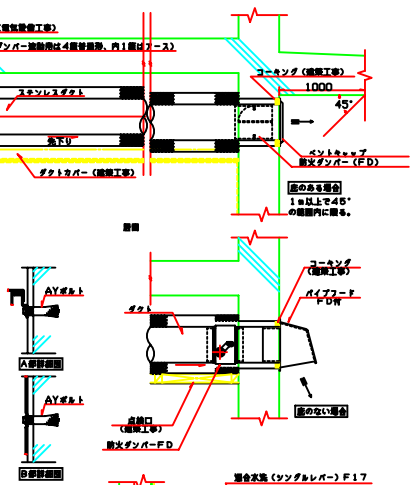
図説1) 本圖は設備納まりの一例を示す。



- 図説1) 機器の形状及び寸法は一例を示す。  
 2) 排水器グリッド、フィルター部分より上端との距離は80mm以上とする。  
 3) 排水器及び配管の仕上がりは仕様書による。  
 4) グリッド及び取出口の材質、排水タンパーの形状は仕様書特記による。



図説1) 本圖は設備納まりの一例を示す。



(低層住宅の場合)

断面図